

کامیون کشنده

VOLVO FH460 (6x4)



کامیون کشنده VOLVO FH 460 6x4

محورها	
جلو	ظرفیت
۸ تن	ظرفیت
نوع سیستم	نوع سیستم
عقب	عقب
ظرفیت	ظرفیت
۲۶ تن	ظرفیت
نوع سیستم	نوع سیستم
شامل دو محور محرک با کاهنده دوپل، جفت کن بین محوری و قفل کن بین چرخها	شامل دو محور محرک با کاهنده دوپل، جفت کن بین محوری و قفل کن بین چرخها

سیستم تعلیق	
جلو	جلو
عقب	عقب
فنر پارابولیک به همراه میل موجگیر و کمک فنر	فنر پارابولیک به همراه میل موجگیر و کمک فنر
فنر شمش و میل موجگیر و کمک فنر	فنر شمش و میل موجگیر و کمک فنر

سیستم ترمز	
ترمزهای جلو و عقب کاسه ای ، دارای دو مدار مستقل در جلو و عقب ، که با هوای فشرده کار می کند ، سیستم ضد قفل ترمز (A.B.S) و ترمز توقف اضافی روی محور عقب از نوع فنری ، مجهز به سوپاپ ترمز وزنی	ترمزهای جلو و عقب کاسه ای ، دارای دو مدار مستقل در جلو و عقب ، که با هوای فشرده کار می کند ، سیستم ضد قفل ترمز (A.B.S) و ترمز توقف اضافی روی محور عقب از نوع فنری ، مجهز به سوپاپ ترمز وزنی

چرخها	
لاستیک (رادیل)	لاستیک (رادیل)
رینگ	رینگ
12/00 R 24	12/00 R 24
8/5x24	8/5x24

فرمان	
مدل	مدل
نوع سیستم	نوع سیستم
سخت چپ تمام هیدرولیک با قابلیت تنظیم در دو جهت	سخت چپ تمام هیدرولیک با قابلیت تنظیم در دو جهت
گردش فرمان از حالت قفل به قفل	گردش فرمان از حالت قفل به قفل
قطر غریبک	قطر غریبک
۴۵۰ میلیمتر	۴۵۰ میلیمتر

سیستم الکتریکی	
ولتاژ	ولتاژ
ظرفیت باتری	ظرفیت باتری
ظرفیت آلترناتور	ظرفیت آلترناتور
قدرت استارت	قدرت استارت
۲۴ ولت	۲۴ ولت
۲×۲۲۵ آمپر ساعت	۲×۲۲۵ آمپر ساعت
۱۱۰ آمپر	۱۱۰ آمپر
۷/۵ کیلو وات	۷/۵ کیلو وات

اتاق	
مدل خوابدار، کابین فولادی تمام جوشکاری شده با پوشش مخصوص ضد زنگ ، سندلی بادی قابل تنظیم راننده، سندلی شاگرد تعلیق دار قابل تنظیم، آینه قیچی، آینه های جانبی گرمکن دار با تنظیم الکتریکی، سیستم تهویه مطبوع، شیشه شور و برف پاک کن چند زمانه، قفل مرکزی، بالابر برقی اتاق، شیشه بالابر برقی، دریچه سقف	مدل خوابدار، کابین فولادی تمام جوشکاری شده با پوشش مخصوص ضد زنگ ، سندلی بادی قابل تنظیم راننده، سندلی شاگرد تعلیق دار قابل تنظیم، آینه قیچی، آینه های جانبی گرمکن دار با تنظیم الکتریکی، سیستم تهویه مطبوع، شیشه شور و برف پاک کن چند زمانه، قفل مرکزی، بالابر برقی اتاق، شیشه بالابر برقی، دریچه سقف

لوازم سنجش	
شامل سرعت سنج، تاخوگراف، دورسنج و درجه حرارت آب، میزان سوخت ، فشار باد سیستم و زیر بندی بادی، فشار روغن و کلیه علائم هشدار دهنده و اطلاعات خاص در صفحه نمایش دیجیتال ارائه میشوند.	شامل سرعت سنج، تاخوگراف، دورسنج و درجه حرارت آب، میزان سوخت ، فشار باد سیستم و زیر بندی بادی، فشار روغن و کلیه علائم هشدار دهنده و اطلاعات خاص در صفحه نمایش دیجیتال ارائه میشوند.

تجهیزات استاندارد	
بوق الکتریکی شهری و بادی ، سیستم خودکار تنظیم سرعت ، اتصالات برق و باد تریلر ، فیلتر آبگیر سوخت ، کمر بند ایمنی ، لاستیک زاپاس ، کپسول آتش خاموش کن ، پکسل بند جلو ، جعبه کمک های اولیه ، آفتابگیر بیرونی و داخلی ، قفل درب مخزن سوخت ، جک ۲۰ تن و ابزار آلات ، چرخ پنجم ۲ اینچی، جلیقه شبرنگ ، رادیو پخش ، علامت شبرنگ ، دنده پنج و چراغ قوه، بوق دنده عقب ،مبدل ۲۴ ولت به ۱۲ ولت جهت ادوات برقی، ایموبولیزر، یخچال، قفل مرکزی مجهز به کنترل از راه دور درها، ترمز تریلر دستی، بخاری درجا، تاخوگراف VDO، بلوتوث تلفن	بوق الکتریکی شهری و بادی ، سیستم خودکار تنظیم سرعت ، اتصالات برق و باد تریلر ، فیلتر آبگیر سوخت ، کمر بند ایمنی ، لاستیک زاپاس ، کپسول آتش خاموش کن ، پکسل بند جلو ، جعبه کمک های اولیه ، آفتابگیر بیرونی و داخلی ، قفل درب مخزن سوخت ، جک ۲۰ تن و ابزار آلات ، چرخ پنجم ۲ اینچی، جلیقه شبرنگ ، رادیو پخش ، علامت شبرنگ ، دنده پنج و چراغ قوه، بوق دنده عقب ،مبدل ۲۴ ولت به ۱۲ ولت جهت ادوات برقی، ایموبولیزر، یخچال، قفل مرکزی مجهز به کنترل از راه دور درها، ترمز تریلر دستی، بخاری درجا، تاخوگراف VDO، بلوتوث تلفن

مخزن سوخت	
مخزن سوخت از جنس آلومینیوم به ظرفیت ۷۳۰ لیتر (راست) ۳۶۵ لیتر + چپ (۳۶۵ لیتر)	مخزن سوخت از جنس آلومینیوم به ظرفیت ۷۳۰ لیتر (راست) ۳۶۵ لیتر + چپ (۳۶۵ لیتر)
تانک Ad-Blue	تانک Ad-Blue
ظرفیت ۹۰ لیتر	ظرفیت ۹۰ لیتر

ابعاد و فواصل (میلیمتر)	
طول کامیون	۶۹۴۰
عرض کامیون (کابین)	۲۵۵۰
ارتفاع سقف اتاق کامیون تا سطح زمین (بدون بار)	۲۶۲۳
فاصله محوری	۳۴۰۰
مرکز محور آخر تا انتهای شاسی	۸۰۵

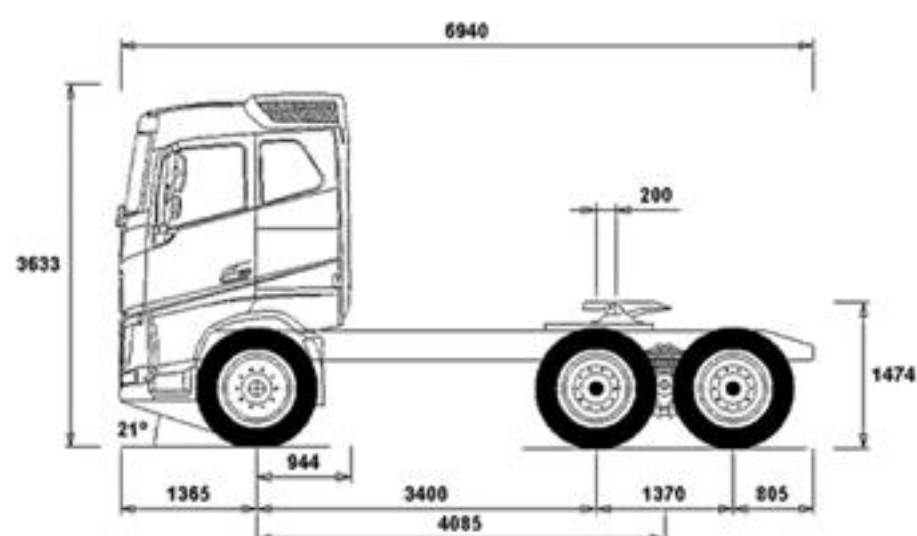
ابعاد شاسی (میلیمتر)	
عرض شاسی در جلو	۱۰۸۰
عرض شاسی	۸۵۰
ارتفاع ناودانی	۳۰۰
پهنای بال	۹۰
ضخامت جان و بال	۸

اوزان (کیلوگرم)	
وزن مجموع ناخالص مجاز (G.C.W)	۱۰۰۰۰۰
وزن مجاز وارد بر مجموع محوره های عقب و جلو (G.V.W)	۳۴۰۰۰
وزن کل شاسی	۱۰۱۶۲
توجه : وزنها ممکن است ۱/۵ درصد زیاد یا کم باشد.	

موتور	
مدل	VOLVO D13C460 EU5 SCR (Ad-Blue)
استاندارد آلایندگی	EURO 5 EEV
قدرت موتور	۳۳۸ کیلو وات ۴۶۰ اسب بخار در ۱۹۰۰ - ۱۴۰۰ دور در دقیقه
حداکثر گشتاور	۲۳۰۰ نیوتن متر در ۱۴۰۰ - ۱۰۰۰ دور در دقیقه
حجم مجموع سیلندرها	۱۲/۸ لیتر
تعداد سیلندر	۶
ظرفیت روغن	۳۳ لیتر
ظرفیت مایع خنک کننده	۴۰ لیتر
تجهیزات ویژه	
ترمز موتور (ترمز خفه کن اگزوز+ سیستم ترمز موتور(VEB+) از نوع عمل کننده بر روی سوپاپ ها، توربو شارژ ، پیش گرم کن استارت موتور، مجهز به فن الکتریکی ویسکوز	

جعبه دنده	
مدل	ولوو AT2612F I-SHIFT (سیستم تعویض دنده هوشمند)
حداکثر گشتاور ورودی	۲۶۰۰ نیوتن متر
تعداد دنده ها	۱۲ دنده جلو و ۴ دنده عقب

کلاچ	
مدل	CS43B-O
نوع سیستم	تک صفحه ای ، بادی و هیدرولیک
قطر صفحه	۴۳۰ میلیمتر



آدرس : تهران کیلومتر ۱۱ جاده مخصوص کرج، نبش خیابان جهاد
 معاونت بازاریابی ، فروش و صادرات شرکت سایپا دیزل
 شماره تلفن : ۰۲۱-۴۴۹۰۱۷۰۲-۳

سایپا دیزل حق هر گونه تغییر در مشخصات فنی را بدون اطلاع قبلی دارا می باشد.