

کامیون کشنده

KAVEH KT420 (4x2)



کامیون کشنده کاوه KT 420 4x2

ابعاد و فواصل (میلیمتر)

طول کامیون	۶۳۱۰
عرض کامیون (کابین)	۲۵۰۰
ارتفاع سقف اتاق کامیون تا سطح زمین (بدون بار)	۳۷۰۰
فاصله محوری	۳۷۵۰
فاصله مرکز محور عقب تا انتهای شاسی	۱۰۸۰

ابعاد شاسی (میلیمتر)

عرض شاسی از جلو	۹۴۰
عرض شاسی از عقب	۸۱۰
ارتفاع ناودانی	۳۰۰
پهنای بال	۹۰
ضخامت	۸+۵

اوزان (کیلوگرم)

وزن مجموع ناخالص مجاز (G.C.W)	۴۹۰۰۰
فشار مجاز وارد به مجموع محورهاى عقب و جلو (G.V.W)	۱۸۰۰۰
وزن کل شاسی	۷۵۰۰
ظرفیت مجاز محور جلو (حداکثر)	۷۰۰۰
ظرفیت مجاز محور عقب (حداکثر)	۱۳۰۰۰

(۱) وزن شاسی شامل اتاق کامل - موتور - گیربکس - محورها - فنرها - لاستیکها - مخزن سوخت - مایعات و ابزار می باشد.
توجه: وزنها ممکن است ۱/۵ درصد زیاد یا کم باشد.

موتور

مدل	RENAULT dci420 (تکنولوژی رنو)
استاندارد الایندهی	EUROIV
قدرت موتور	۴۲۰ اسب بخار در ۱۹۰۰ دور در دقیقه
حداکثر گشتاور	۱۸۷۰ نیوتن متر در ۱۲۰۰ دور در دقیقه
تعداد سیلندر	۶
حجم مجموع سیلندرها	۱۱ لیتر
ظرفیت روغن	۲۴ لیتر
ظرفیت مایع خنک کننده	۴۰ لیتر

تجهیزات ویژه: ترمز موتور (ترمز اگزوز + J-Brake از نوع عمل کننده روی سوپاپ ها) ، Common rail ، توربو شارژ ، مجهز به فن الکتریکی ویسکوز

جعبه دنده

پمدل	سیستم تعویض دنده کابلی - سنکرونیزه ZF 16S221
حداکثر گشتاور ورودی	۲۲۰۰ نیوتن متر
تعداد دنده ها	۱۶ دنده جلو و ۲ دنده عقب
ظرفیت روغن	۱۳ لیتر

کلاچ

مدل	SACHS MFZ 430
نوع سیستم	تک صفحه ای ، هیدرولیک با کنترل بادی
قطر صفحه کلاچ	۴۳۰ میلیمتر

محورها

جلو	نوع سیستم	نوع سیستم
ظرفیت	نوع سیستم	نوع سیستم
نوع سیستم	نوع سیستم	نوع سیستم

۷ تن
فورج شده و مکانیزم روغتنکاری داخلی

عقب
ظرفیت

نوع سیستم

۱۳ تن
شامل یک محور محرک با کاهنده تک مرحله ای

سیستم تعلیق

جلو	نوع سیستم	نوع سیستم
عقب	نوع سیستم	نوع سیستم

فنر پارابولیک با کمک فنر و میل موجگیر

فنر شمشی با کمک فنر و میل موجگیر

سیستم ترمز

دارای دو مدار مستقل در جلو و عقب، بادی، مجهز به کمپرسور دو سیلندر، که با هوای فشرده کار می کند، سیستم ضد قفل ترمز (ABS, wabco) و ترمز توقف اضافی روی محور عقب از نوع فنری، ترمز تریلی، ترمز پارکینگ

چرخها

لاستیک	رینگ
--------	------

315 /80 R 22.5

9.0x22.5

فرمان

مدل	گردش فرمان از حالت قفل به قفل	قطر غربیلک
-----	-------------------------------	------------

ZF 8098

۵/۴ دور

۴۵۰ میلیمتر

اتاق

مدل خوابدار از نوع فولادی ، دارای دو تخت خواب ، تمام جوشکاری شده با پوشش مخصوص ضد زنگ ، دارای جک بالابر برقی - هیدرولیکی ، صندلی راننده قابل تنظیم ، سیستم تهویه مطبوع (کولر + بخاری) بادگیر سقفی و جانبی ، دریچه سقف برقی ، سیستم تعلیق بادی عقب اتاق

سیستم الکتریکی

ولتاژ	ظرفیت باتری	ظرفیت آلترناتور
-------	-------------	-----------------

۲۴ ولت

۱۶۵ آمپر ساعت

۸۰ آمپر

لوازم سنجش

شامل سرعت سنج ، تاخوگراف ، دور سنج و درجه حرارت آب ، میزان سوخت ، فشار باد مخازن سیستم (مدار جلو و عقب) ، فشار روغن و کلیه علائم هشداردهنده و اطلاعات خاص که بطور الکتریکی در صفحه نمایش دیجیتال ارائه می شود.

تجهیزات استاندارد

بوق شهری و بادی ، سیستم خودکار تنظیم سرعت (کروز کنترل) ، اتصالات برق و باد تریلر با سوکت هفت پل ، فیلتر آبگیر سوخت ، کیسول آتش خاموش کن ، بکسل بند جلو ، جعبه کمک های اولیه ، آفتابگیر داخلی ، قفل درب مخزن سوخت ، جک و ابزارآلات ، علائم و چراغ های هشداردهنده ، رادیو پخش ، چراغ مه شکن عقب و جلو ، مثلث خطر ، آینه های برقی ، شیشه بالابر برقی ، گلگیر عقب و جلو ، گارد بغل ، دنده پنج و چراغ قوه ، علائم شیرنگ ، کلید استارت موتور از بیرون ، محفظه گرم کن / سرد کن ، بخاری درجا ، کلید انتخاب مخزن سوخت ، آینه های جانبی برقی ، فیلتر ذرات دوده DPF

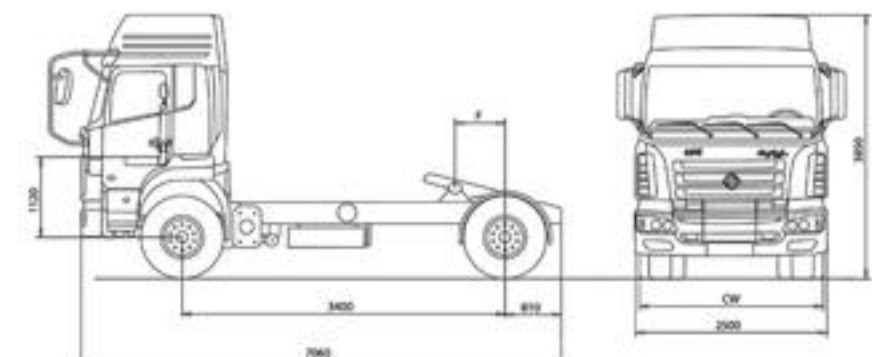
مخزن سوخت

فولادی	تاک Ad-Blue
--------	-------------

۲۵۰۰ ۴۰۰ لیتر

۴۵ لیتر

آدرس: تهران کیلومتر ۱۱ جاده مخصوص کرج، نبش خیابان جهاد
معاونت بازاریابی، فروش و صادرات شرکت سایپا دیزل
شماره تلفن: ۰۲۱-۴۴۹۰۱۷۰۲-۳



سایپا دیزل حق هر گونه تغییر در مشخصات فنی را بدون اطلاع قبلی دارا می باشد.