

# کامیون کمپرسی کاوه KD420 6x4



[www.saipadiesel.ir](http://www.saipadiesel.ir)

آدرس:

تهران کیلومتر ۱۱ جاده مخصوص کرج، نبش خیابان جهاد

معاونت بازاریابی، فروش و صادرات شرکت سایپا دیزل

شماره تلفن: ۰۲۱-۴۴۹۰۱۷۰۲-۳



**ابعاد و فواصل (میلیمتر)**

طول کامیون	۷۷۵۰
عرض کامیون (کابین)	۲۵۰۰
ارتفاع سقف اتاق کامیون تا سطح زمین (بدون بار)	۳۱۴۰
فاصله محوری	۳۸۰۰
مرکز محور آخر عقب تا انتهای شاسی	۱۰۰۰

**ابعاد شاسی (میلیمتر)**

عرض شاسی در جلو	۹۴۰
عرض شاسی در عقب	۸۶۰
ارتفاع ناودانی	۳۰۰
پهنای پال	۹۰
ضخامت جان و پال	۸۰۸

**اوزان (کیلوگرم)**

فشار مجاز وارده بر مجموع محورهای عقب و جلو (G.V.W)	۳۲۰۰۰
وزن کل شاسی	۹۵۰۰
توجه: وزنهای ممکن است ۱/۵ درصد زیاد یا کم باشد.	

**موتور**

مدل	RENAULT DCI420 40 SCR (تکنولوژی رنو)
استاندارد آلپندگی	EUROIV
قدرت موتور	۳۰۲ کیلو وات (۴۲۰ اسب بخار) ۱۹۰۰ دور در دقیقه
حداکثر گشتاور	۲۰۰۰ نیوتن متر در ۱۲۰۰ دور در دقیقه
تعداد سیلندر	۶
حجم مجموع سیلندرها	۱۱/۱ لیتر
ظرفیت روغن	۲۴ لیتر
ظرفیت مایع خنک کننده	۴۰ لیتر
تجهیزات ویژه	توربو شارژر، خنک شونده توسط آب، سیستم تنظیم فشار گاز خروجی اگزوز (ترمز موتور)، پیش گرمکن سوخت، سیستم تزریق سوخت مستقیم

**جعبه دنده**

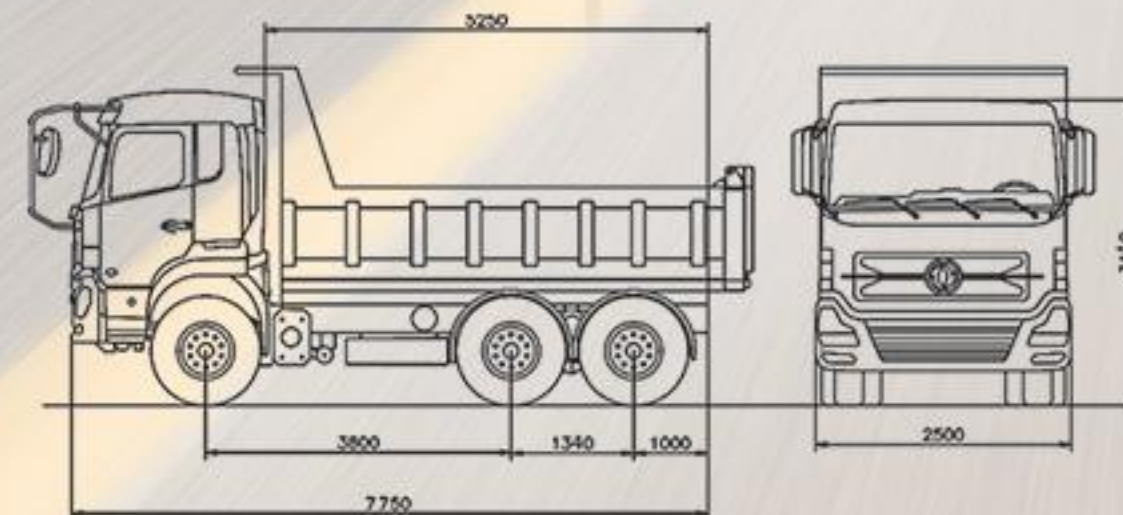
گیربکس	ZF 16S221 DD
حداکثر گشتاور ورودی	۲۲۰۰ نیوتن متر
تعداد دنده ها	۱۶ دنده جلو و ۲ دنده عقب سنکرونیزه
ظرفیت روغن	۱۲ لیتر

**بغل گیربکس PTO**

مدل	ZF NHI
ماکزیمم گشتاور	۱۰۰۰ نیوتن متر

**کلاچ**

مدل	SACHS
نوع سیستم	تک صفحه‌ای، بادی روغنی، بوستر کلاچ Wabco
قطر صفحه	۴۲۰ میلیمتر



سایه دیزل دکل هر گونه تغییر در مشخصات فنی را بدون اطلاع قبلی دارا می باشد.

**محورها**

جلو	ظرفیت
نوع سیستم	۷ تن
عقب	نوع سیستم
ظرفیت	Elliot, فورج شده با مکانیزم روغنکاری داخلی
نوع سیستم	۲۶ تن
نوع سیستم	شامل دو محور محرک با کاهنده دوپل، دارای قفل کن بین چرخ و جفت کن بین و نسبت تبدیل ۴/۷۷:۱

**سیستم تعلیق**

جلو	نوع سیستم
نوع سیستم	فنر پارابولیک به همراه میل موجگیر و کمک فنر
عقب	نوع سیستم
نوع سیستم	فنر شمشی با کمک فنر

**سیستم ترمز**

ترمزهای جلو و عقب کاسه ای، دارای دو مدار مستقل در جلو و عقب، که با هوای فشرده کار می کند. سیستم ضد قفل ترمز (WABCO) ABS+ESC، ترمز کمکی (J-Brake (engine brake, exhaust brake)).

**چرخها**

لاستیک (رادیاال تیوبلس)	315/80 R 22.5
رینگ	9.0x22.5

**فرمان**

نوع سیستم	Integral power assisted (ZF brand steering box)
مدل	۸۰۹۸
گردش فرمان از حالت قفل به قفل	۵ دور
قطر غریبلک	۴۸۰ میلیمتر

**اتاق**

مدل خواب دار، سقف کوتاه، کابین فولادی تمام جوشکاری شده با پوشش مخصوص ضد زنگ، صندلی بادی قابل تنظیم راننده، سیستم تعلیق اتاق عقب و جلو مکانیکی، آینه های جانبی برقی، سیستم تهویه مطبوع، شیشه شور و برف پاک کن چند زمانه، آفتاب گیر داخلی و بیرونی، شیشه بالابر برقی، قفل مرکزی، بالابر برقی اتاق

**سیستم الکتریکی**

ولتاژ	۲۴ ولت
ظرفیت باتری	۲x۱۶۵ آمپر ساعت
ظرفیت آلترناتور	۸۰ آمپر
قدرت استارت	۶ کیلو وات

**لوازم سنجش**

سرعت سنج، امپرآب، میزان سوخت، میزان باد، فشار سنج روغن، کروز کنترل

**تجهیزات استاندارد**

بوق الکتریکی شهری و بادی، فیلتر آبگیر سوخت، کمربند ایمنی، کیسول آتش نشانی، بکسل بند جلو، رادیو و CD Player، چراغ مه شکن عقب و جلو، جعبه کمک های اولیه، قفل درب مخزن سوخت، جک ۲۰ تن و ابزار آلات، چراغ قوه، مثلث خطر، گلگیر، کلید استارت موتور خارج از کابین، بخاری درجا، تاخوگراف VDO

**مخزن سوخت**

از جنس آلومینیوم به ظرفیت ۴۰۰ لیتر  
تانک Ad-Blue ۴۵ لیتر

